

コージェネレーションシステムの高効率化に関する研究

200kWガスエンジンコージェネレーションシステムの性能評価と最適化研究

熱量とエクセルギーによるコージェネレーションシステムのエネルギー解析

エネルギー線図 (図1) ... エネルギー有効利用度の評価
 運用シミュレーション ... 省エネルギー性の評価

コージェネレーションを対象とした高効率排熱回収発電システムの構築

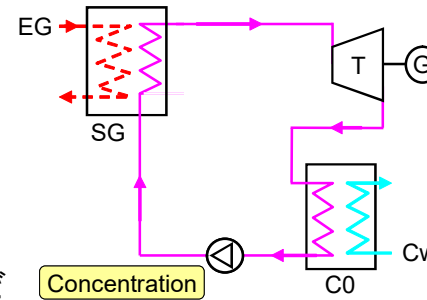
サイクルシミュレーションによる蒸気サイクルと作動流体の選定 (図2)

蒸気サイクル ... ランキンサイクル, カリーナサイクル
 作動流体 ... 水蒸気, アンモニア, アンモニア-水混合媒体, など

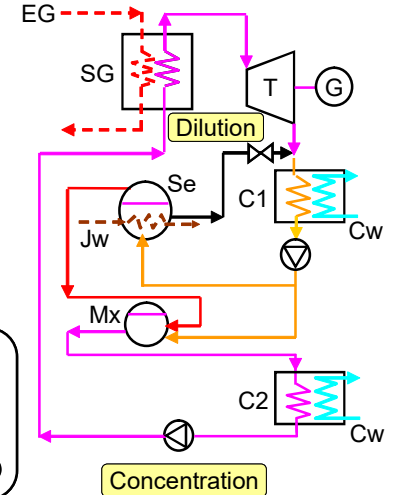
スクロール蒸気膨張機の性能特性の基礎的解明 (図3)

性能試験 ... 圧縮空気と水蒸気を用いた場合の性能特性の比較
 解析モデル ... 膨張機内の各種損失 (熱流体損失, 機械損失) の定量的評価

ランキンサイクル



カリーナサイクル



G: 発電機 T: 蒸気タービン (膨張機)
 EG: 排気ガス Jw: ジャケット冷却水
 Cw: 冷却水 Mx: 混合器 Se: 分離器
 C0, C1, C2: 凝縮器 SG: 蒸気発生器 (再生器)

図2 ランキンサイクルとカリーナサイクル

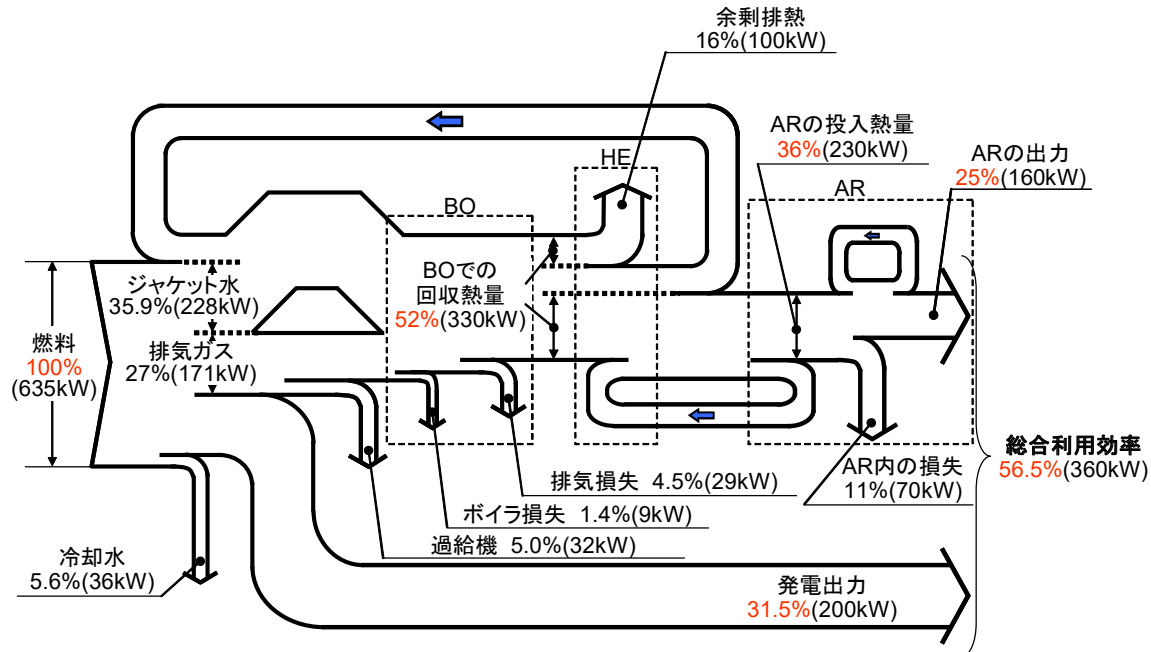


図1 本コージェネレーションシステムの熱勘定図

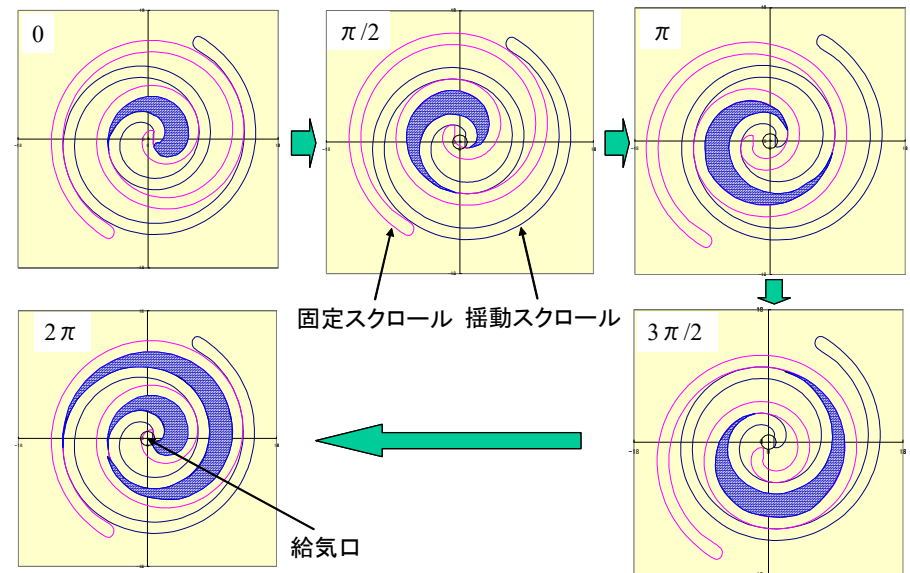


図3 スクロール膨張機の動作原理